

InfoMaster

皮划艇测功仪

使用说明

上海一峰实业有限公司

安装使用测功仪前请仔细阅读本说明书，如有不明之

处，请及时和我们联系：

地址：上海市华灵路 1180 弄 42 号 201 室

电话：(021) 66375432 13801816383

传真：(021) 66367654

Email: info@infosports.cn 网址: www.infosports.cn

本公司生产的所有测功仪提供一年保修（不含上门），常年提供配件。

国内代理商：上海培生船艇有限公司 (021) 50851615

测功仪安装

请按附图进行安装。安装时请先不要单个拧紧螺丝，等全部螺丝定位后，再逐个拧紧。第一次使用时，要注意是否有异常声响，如果出现异常声响或风轮不能正常转动，请立即停止使用，查明原因。如果不能排除故障，请及时和我公司联系。

测功仪使用注意事项

- ▶ 每次使用前请检查风轮转动是否正常。
- ▶ 转动部分请定期加油（轻质润滑油，如缝纫机油），并及时清理拉绳废絮。
- ▶ 不要轻档高速长时间使用，以免过早损坏机器。
- ▶ 机头部分不要自行拆开。
- ★ 液晶屏为易碎器件，请注意保护，不要用酒精等溶剂擦拭，不要长时间暴露在阳光下。

测功仪常见故障及处理

- ▶ 拉绳打滑：先检查盘绳轮上是否有油，如果有，请用汽油清洗。
- ▶ 盘绳轮打滑：更换盘绳轮轴承（需寄回公司维修）。
- ▶ 左右拉力不等：检查握桨宽度；调整弹力绳长度。
- ▶ 电脑显示器没有反应：检查传感器插头和连线。更换新电池。

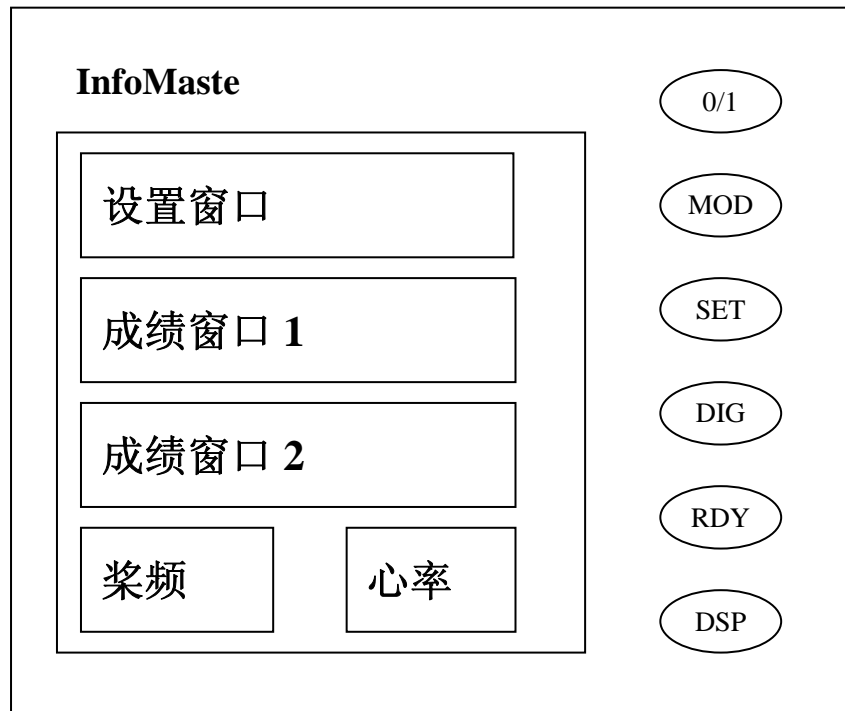
皮划艇测功仪数字显示器使用说明

【准备使用】

使用前请先打开显示器背面的电池盖，按正确方向安装 2 节 7 号碱性高性能电池。显示器会在设置窗口显示“500m”（皮艇）或“1000m”（划艇）字样。将信号插头插入显示器背面的 SPEED 插座中，注意轻插轻拔，以免影响使用寿命。心率功能需选配专用传感器和显示器。Com1 和 Com2 插口是为联机功能使用的。

★特别注意：请使用优质 7 号碱性电池，以确保显示器正常工作，如遇显示器正常显示但不计数时，请更换电池。正常情况下，电池使用周期为一个月。如果较长时间不使用显示器，请取出电池，以免电池漏液损坏线路板。

【显示数据】



电脑共有 5 组数据显示，分别为设置、成绩 1、成绩 2、桨频和心率。如左图所示：

设置窗口用于设置距离和时间。

成绩窗口 1 可显示 500 米等效成绩、当前功率和消耗热量。

结束时显示平均成绩、平均功率和总热量消耗。按“DSP”键进行切换。

成绩窗口 2 可显示 已完成时间或距离。

桨频窗口用于显示前 4 桨平均桨频，结束时显示平均桨频。

心率窗口用于显示前 4 跳平均心率，结束时显示平均心率，此功能需加配本公司专用心率接收器和 Polar 心率胸带。

【各键功能】

“**0/1**”键：电脑开关，开机时显示上一次设置。

“**MOD**”键：设置前按此键转换定距、定时设置。定时范围：1 秒~999 分 59 秒；定距范围：1~99999 米。

“**SET**”键：移动设置位数，按一次移动一位。

“**DIG**”键：设置数据递增。

“**RDY**”键：设置数据确认，拉桨开始计量。完成后，按此键可重新开始。

“**DSP**”键：切换显示项目，500 米成绩—》功率—》卡路里。

【客户服务】

电话：(021) 66375432 星期一~星期五 9:00~17:00

24 小时传真：(021) 66367654

Email: Info@infosports.cn

产品保修卡:

产品名称	测功仪
生产日期	200 年 月 日
出厂编号	INFO—
购买日期	
销售单位名称	
最终用户名称	
最终用户单位	
最终用户地址	
联系电话	
传真	
邮政编码	
email	

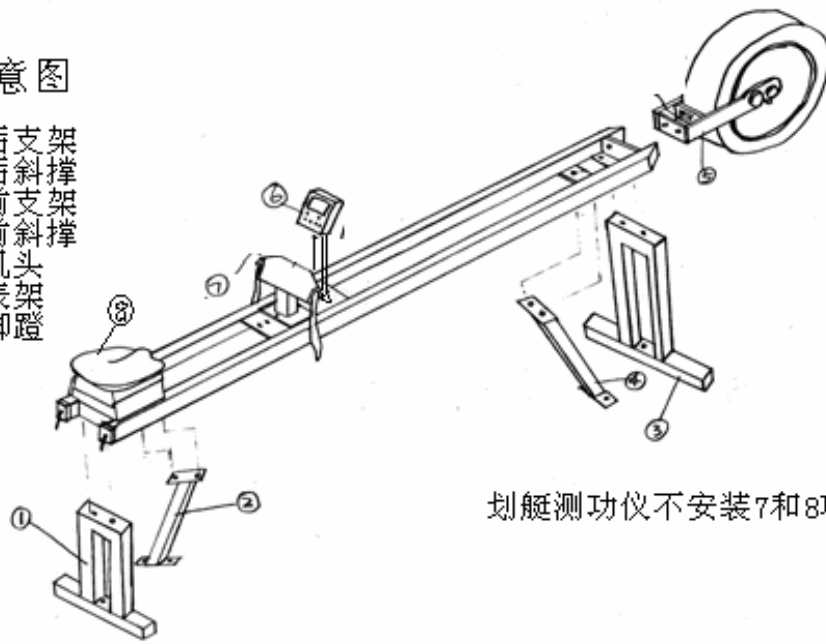
请最终用户务必完整、认真填写相关信息，并把此表格寄回或传真给本公司，您将会获得 INFO 公司优质的售后服务以及最新产品资料。

上海一峰实业有限公司
上海市华灵路 1180 弄 42 号 201 室 邮政编码 200442
电话: 021-66375432 传真: 021-66367654
email: info@infosports.cn
联系人: 吕静

国内代理
上海培生船艇有限公司
电话、传真: 021-50851615
联系人: 祝培文

安装示意图

- 1—安装后支架
- 2—安装后斜撑
- 3—安装前支架
- 4—安装前斜撑
- 5—安装机头
- 6—安装表架
- 7—安装脚踏
- 8—坐板



划艇测功仪不安装7和8项

更换拉绳时请注意位置！

